

intelbras
Maxcom

MANUAL DO USUÁRIO

CP 24 LIGHT
XPE 24 LIGHT

intelbras

Maxcom

**Central de portaria e Porteiro eletrônico
Modelos CP 24 LIGHT e XPE 24 LIGHT**

Parabéns, você acaba de adquirir um produto desenvolvido com a tecnologia e segurança Intelbras-Maxcom.

A central de portaria CP 24 LIGHT possui capacidade de 8 a 24 ramais e duas entradas exclusivas para porteiros eletrônicos XPE 24 LIGHT. É uma central de fácil instalação e programação e com baixo índice de manutenção desenvolvida exclusivamente para pequenos condomínios.

Índice

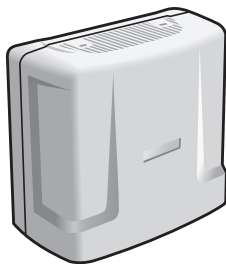
Especificações técnicas	4
Produtos	5
Central CP 24 LIGHT	5
Placas	6
Porteiro eletrônico XPE 24 LIGHT	7
Cuidados e segurança na instalação	8
Instalação	9
Instalação AC	10
Aterramento	11
Instalação dos ramais	12
Ligação da central a partir de 1 fio em comum	12
Instalação do porteiro XPE 24 LIGHT	14
Configurações do porteiro através de jumper	17
Exemplos de instalação do porteiro XPE 24 LIGHT	17
Instalação do porteiro XPE 1001 ou XPE 1013	19
Operação	20
Operações básicas	20
Operação com PABX	20
Programação	21
Programação de fábrica	21
Programações do porteiro XPE 24 LIGHT	23
Programações do usuário	24
Reset geral	25
Atualização do software da CP 24 LIGHT	25
Termo de garantia	26

Especificações técnicas

Alimentação AC (Full Range)	90 a 240 VAC (automático) - 50/60 Hz
Proteção elétrica	Contra transientes nas entradas de ramais e fonte
Na falta de energia elétrica	Não perde programação de sistema
Consumo em repouso	7 W
Consumo máximo	25 W
Distância máxima até o terminal com cabo CI-50	250 m (placas de ramais desbalanceados)
Distância máxima até o XPE 24 LIGHT	com cabo CI-50: 100 m com cabo CI-40: 50 m
Tipo de conexão	Engate rápido
Ligações sigilosas	Desde que usados 2 fios para cada apartamento
Ligação com fiação comum	Sim, se em boas condições
Entradas para linhas telefônicas	Não disponível
Capacidade máxima de ramais de uma central	24 ramais (03 placas de 08 ramais) + 02 entradas exclusivas de porteiro XPE 24 LIGHT
Número de enlacs	4 por central
Numeração dos ramais	201 a 224 e podem ser associados aos apartamentos, de 1 a 5 dígitos (até 65534)
Numeração dos porteiros	1 a 2. Podem ser associados aos porteiros XPE 24 LIGHT, de 1 a 5 dígitos (até 65534)
Tipo de terminal	Terminal dedicado Intelbras-Maxcom, telefone convencional, telefone sem fio
Número máximo de terminais em extensão	Até 03 por ramal
Número máximo de XPE 24 LIGHT	02
Uso de XPE 1001/1013	Apenas nas posições de ramais
Toques diferenciados	Toque de apartamento e de porteiro
Tipo de discagem	Multifrequencial (Tom)
Identificador Intelbras-Maxcom	Não, a central não envia sinalização MF
Dimensões	24 x 21 x 11 cm
Peso	0,868 kg (central com capacidade máxima)
Condições ambientais	Temperatura: 0 °C a 37 °C Umidade relativa do ar: 10% a 90% sem condensação
Garantia	1 ano

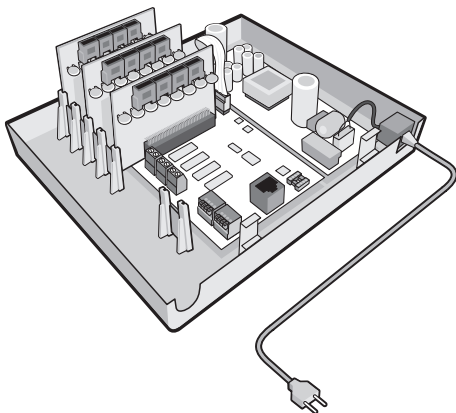
Produtos

Central CP 24 LIGHT



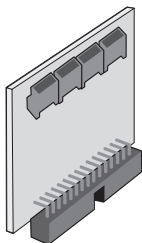
Central de portaria CP 24 LIGHT

A central de portaria CP 24 LIGHT permite a ligação de até 24 pontos distintos dentro de um edifício. Esses pontos distribuídos no condomínio podem realizar ligações entre eles sem custo nenhum, ou realizar e receber ligações do porteiro XPE 24 LIGHT. A central possui baixíssimo consumo de energia elétrica, praticidade na instalação e facilidade nas programações.

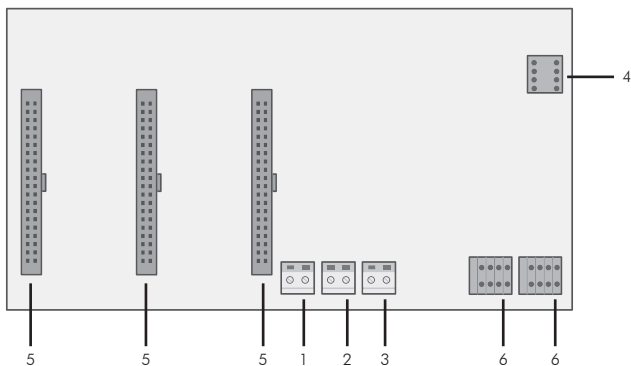


Central CP 24 LIGHT com placas de ramais

Placas



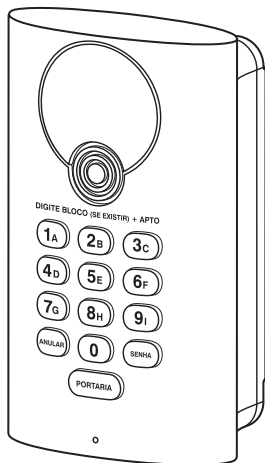
Placa de 08 ramais desbalanceados



Placa Base/CPU

1. Entrada da botoeira para acionamento de emergência (função Pânico)
2. Ligação dos fios comuns
3. Conexão de aterramento (terra)
4. Soquete para E2PROM serial de atualização (normalmente vazio)
5. Conexões Placas de ramal
6. Conexões Porteiros XPE 24 LIGHT

Porteiro eletrônico XPE 24 LIGHT



O XPE 24 LIGHT é um porteiro eletrônico viva-voz, desenvolvido para ser utilizado exclusivamente na central de portaria CP 24 LIGHT. Possui 13 teclas para discagem direta para o ramal desejado ou abertura da porta com senha pré-programada na central de portaria CP 24 LIGHT. Conta com duas saídas para fechaduras (contato seco e eletromagnético), entrada para sensor magnético (detecção de porta aberta), entrada de botoeira para abertura de fechadura e ainda possui três níveis de recepção de áudio (para controle de volume do alto falante).

É um aparelho de fácil instalação, sendo necessários dois fios para a comunicação entre o porteiro e a central e dois fios para alimentação (fornecida pela central ou por uma fonte externa de 24 VDC).

Cuidados e segurança na instalação



Instale a central em um local com 40 cm de espaço livre ao seu redor.

Não instale em locais sem ventilação, úmidos, próximo a fontes de calor ou vibrações.



Evite instalar a central em paredes onde há incidência de sol, atrás de portas, embaixo de janelas ou em locais de grande circulação de pessoas (corredores, passagens, etc.).



Procure um local próximo à barra de equalização de potencial de terra (ver item *Aterramento*) e próximo a uma fonte de energia elétrica.

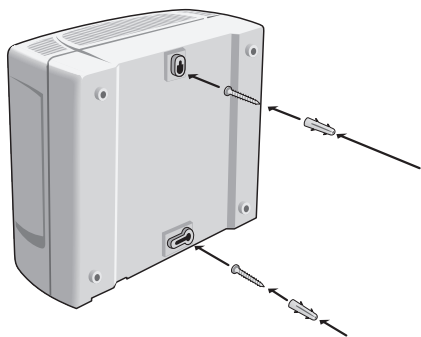
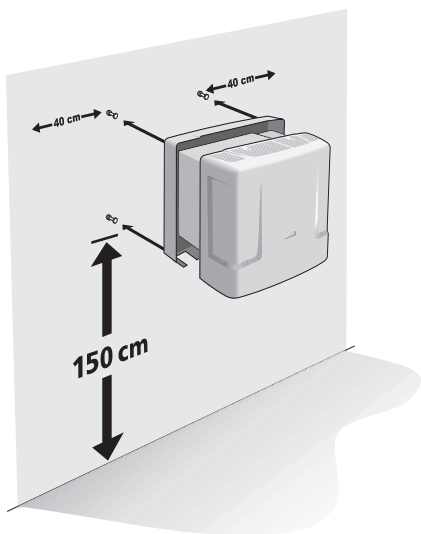


Não instale a central próximo a cabos de energia elétrica.



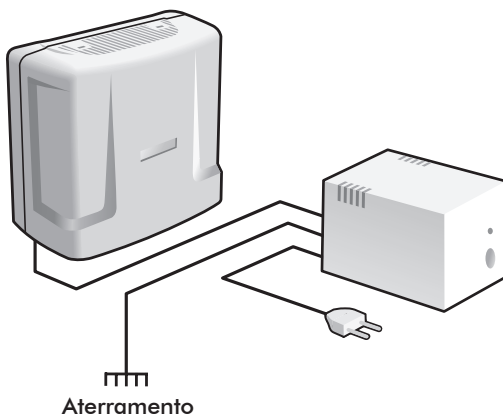
Não instale a central próximo a televisores ou a equipamentos que operem em radiofrequência.

Instalação



1. Passe o cabo de pares pelo furo de passagem no gabinete da central do lado da parede;
2. Ligue os pares nos respectivos ramais 201 a 224, conforme indicação na placa base da central;
3. Aconselha-se usar NO-BREAK estabilizado de no mínimo 150 VA;
4. Para uma melhor blindagem da central, use tomada individual, conecte o ponto de aterramento e a blindagem do cabo de pares ao fio terra com uma resistência menor que 30Ω ;
5. Nas emendas de fios, use espaguete termo retrátil;
6. Use a sequência correta dos cabos de pares: BR (branco), VM (vermelho), PT (preto), AM (amarelo) e VL (violeta) com AZ (azul), LR (laranja), VD (verde), MR (marrom) e CZ (cinza);
7. A central deve ficar no mínimo a 150 cm do chão e com 40 cm de espaço livre ao seu redor;
8. Utilize a própria central para marcação do local de fixação;
9. Fixe os parafusos e buchas que a acompanham;
10. Encaixe a central e certifique-se de que ela esteja firme.

Instalação AC

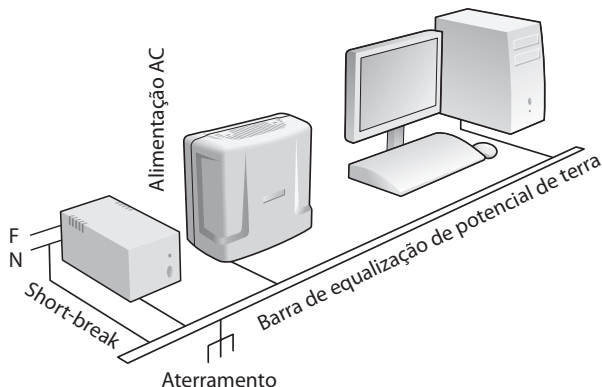


A central pode ser ligada em 110 ou 220 V (50/60 Hz). A seleção da tensão é automática. Para evitar a interrupção do funcionamento da central de portaria, indica-se a utilização de um nobreak ou shortbreak.

O shortbreak utilizado deve ter potência superior à necessidade da central.

Quando instalar um shortbreak ou nobreak conectado à central, será imprescindível a interligação do aterramento dos dois equipamentos.

Aterramento



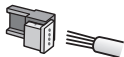
A forma ideal para o aterramento da central é a criação de uma barra de equalização de potencial de terra. Nessa barra, deve estar ligado o Neutro da energia elétrica, o Terra da central, as proteções da entrada AC, as proteções dos ramais e o fio terra de qualquer outro equipamento ligado à central.

A barra de equalização de potencial de terra cria o mesmo potencial para vários Terras, evitando a circulação de corrente entre eles. Caso não seja possível a instalação da barra de equalização, os aterramentos devem ser interligados para criar o mesmo potencial entre eles.

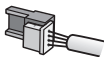
- **Resistência máxima para o aterramento:** 5 Ω .

Instalação dos ramais

Para instalar os ramais, é necessário preparar o conector com a fiação de cada ramal. Cada conector comporta 2 ramais (4 fios). Siga o procedimento:



1. Coloque os fios correspondentes aos 2 ramais no conector fêmea. Não é necessário desencapar os fios;



2. Coloque a parte onde foram inseridos os fios contra a base do conector até encaixá-los, travando as duas partes. Verifique se os fios estão bem firmes;



3. Use um alicate tipo universal para travar as duas partes do conector.

A sequência dos ramais está indicada na Placa de Ramal Desbalanceado (01 a 08), bem como a indicação do fio COMUM.

Fios utilizados em ramais

Diâmetro do fio	Diâmetro do fio com capa
0,40 mm	0,66 mm
0,50 mm	0,80 mm

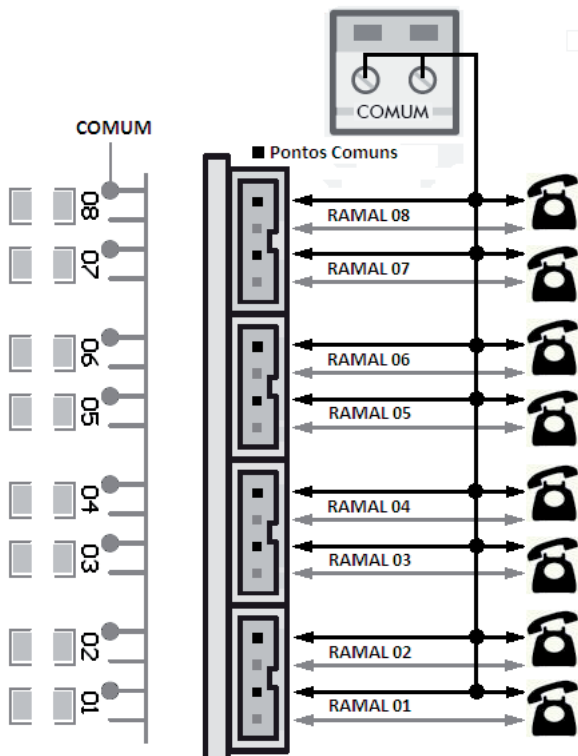
Ligação da central a partir de 1 fio em comum

Atenção:

- Antes de aproveitar a fiação de interfonos antigos (com ou sem fio em comum), verifique se esta está em boas condições.
- Quanto maior a bitola do fio comum e menor o número de ramais ligados, menor será a possibilidade de interferências.
- Quando usado fio em comum, pode haver perda de sigilo na conversação.

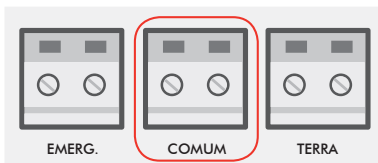
Para ligar as centrais com fio comum, siga o procedimento:

1. Interligue os pinos indicados como COMUM de todos os ramais utilizados na placa de ramal, no fio COMUM da fiação. As placas de ramal têm a indicação do COMUM conforme a figura a seguir:



Ligação a partir de fio comum

2. Conecte todos os fios Comuns no conector COMUM indicado na placa base da central.



Instalação do porteiro XPE 24 LIGHT

Atenção: antes de iniciar a instalação do porteiro, certifique-se que os cabos não estão energizados.

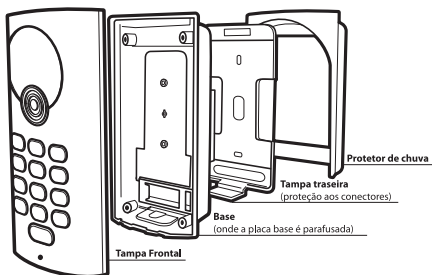
Verifique se a bitola do fio está de acordo com a tabela a seguir:

Bitola dos fios (mm ²)	Distância (m)
0,40	30
0,50	50
0,85	70

Para a instalação da fechadura, recomenda-se:

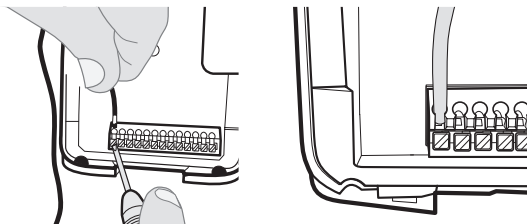
Bitola dos fios (mm ²)	Distância (m)
1,5	de 0 a 30

Verifique se todos os componentes do porteiro estão presentes na embalagem. Os componentes podem ser vistos na figura a seguir:



Componentes do porteiro

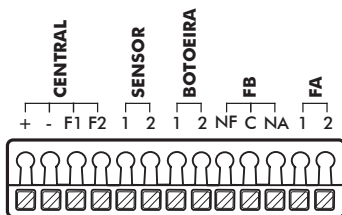
Tenha em mãos uma chave de fenda pequena, pois a sua utilização facilita a instalação dos cabos nos conectores do porteiro, conforme a figura a seguir:



Conexão dos cabos no conector traseiro da base

Passe todos os cabos da instalação através da passagem de cabos da tampa traseira, que será posteriormente parafusada no local da instalação.

Instale os cabos nos terminais do conector traseiro da base, observe a configuração deste conector através da figura a seguir. Para sua segurança, conecte os cabos + e - por último, evitando assim o risco de choque elétrico.



Conector traseiro da placa base

- **+ e -:** alimentação proveniente da central de portaria CP 24 LIGHT ou de uma fonte externa +24 VDC.

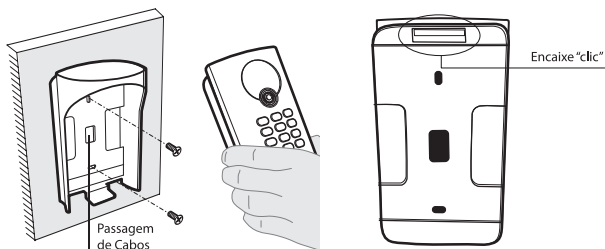
Atenção: no caso de utilização de fonte externa, conecte o - (pólo negativo) da fonte com o - da central. Dessa forma, tanto a central quanto o porteiro terão o mesmo GND. Caso contrário, a comunicação entre central e porteiro não funcionará.

- **F1 e F2:** sinal de comunicação entre o porteiro XPE 24 LIGHT e a central CP 24 LIGHT.
- **Sensor:** entrada para sensor magnético com fio. Utilizado para indicar abertura de uma porta ou portão eletrônico.

- Botoeira: entrada utilizada quando houver uso de botoeira para abertura de fechadura.
- FB: saída para fechadura de contato seco (máximo 24 V/1 A). Utilize os terminais NF e C para manter a fechadura normalmente fechada ou NA e C para manter a fechadura normalmente aberta.
- FA: saída para fechadura eletromagnética (12 V/1A).

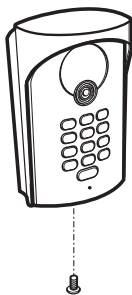
Após a conexão dos cabos nos terminais, certifique-se de que estes estão devidamente presos ao conector. Em caso afirmativo, parafuse a tampa traseira juntamente com o protetor de chuva (opcional) no local escolhido para a instalação do porteiro XPE 24 LIGHT.

Segure o XPE 24 LIGHT de maneira inclinada e deslize-o até encaixar o produto na tampa traseira que já se encontra parafusada no local da instalação, conforme a figura a seguir:



Encaixe do porteiro XPE 24 LIGHT na tampa traseira

Parafuse o produto no local indicado na figura a seguir:



Fixação do porteiro na tampa traseira

Configurações do porteiro através de jumper

Volume do alto-falante

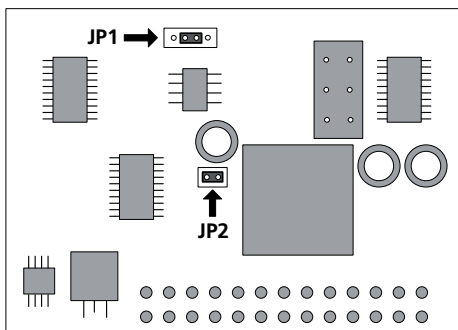
O volume do alto falante do porteiro pode ser ajustado através do jumper JP1.

- **Jumper fixo na posição 3-4:** volume máximo.
- **Jumper fixo na posição 1-2:** volume mínimo.

Obs.: caso o porteiro apresente microfonia, reduza o volume do alto-falante.

Sensor de porta aberta (acessório opcional)

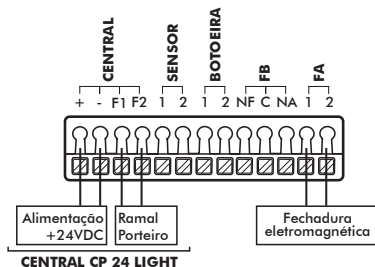
Se o porteiro for instalado sem a presença de um sensor de porta aberta, feche o jumper JP2 para seu correto funcionamento, conforme a figura a seguir:



Exemplos de instalação do porteiro XPE 24 LIGHT

A seguir, veja três exemplos para auxiliar a sua instalação. Dois exemplos com fechaduras de tipo diferente e o terceiro com a instalação de acessórios opcionais:

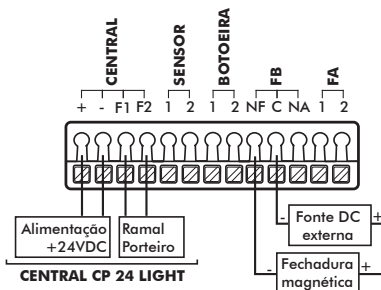
1. Utilização de XPE 24 LIGHT para abertura de fechadura eletromagnética



Para abrir a fechadura eletromagnética, durante a comunicação com o porteiro específico, digite: * + 1.

Caso possua a senha de acesso programada na central CP 24 LIGHT, digite no porteiro: tecla *SENHA* + SSS + número de seu ap.; onde SSS é a senha do usuário com 3 dígitos.

2. Utilização de XPE 24 LIGHT com fechadura magnética



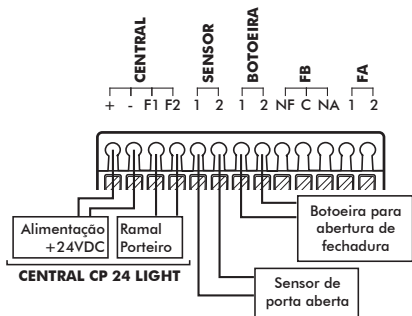
Para o uso do XPE 24 LIGHT com uma fechadura magnética, deve-se utilizar uma fonte externa. A corrente e tensão da fonte devem ser especificadas de acordo com o modelo da fechadura.

Atenção às polaridades da fonte DC externa e da fechadura magnética.

Para abrir a fechadura magnética, durante a comunicação com o porteiro específico, digite: * + 2.

Caso possua a senha de acesso programada na central CP24 LIGHT, digite no porteiro: tecla **SENHA** + SSS + número de seu ap.; onde SSS é a senha do usuário com 3 dígitos.

3. Utilização de XPE 24 LIGHT com sensor de porta aberta e botoeira para abertura de fechadura



Para a instalação dos acessórios botoeira e sensor de porta aberta não é necessário o uso de fonte externa.

A botoeira e o sensor de porta aberta não possuem polaridade, portanto, a ordem do conector 1 ou 2 não tem importância.

Quando pressionado o acessório botoeira, o porteiro XPE 24 LIGHT abrirá a fechadura eletromagnética.

Instalação do porteiro XPE 1001 ou XPE 1013

Para a instalação de um porteiro XPE 1001 ou XPE 1013 na central de portaria CP 24 LIGHT, deve-se proceder a instalação do porteiro de acordo com seu manual e sua conexão com a central deve ocupar uma posição de ramal.

No caso de instalação de porteiro XPE 1001 ou XPE 1013, as senhas devem ser programadas no porteiro e não na central.

Obs.: não há configuração para ramal de porteiros em caso de uso dos XPE 1001 ou XPE 1013 nos ramais.

Operação

Operações básicas

Ligar para outro apartamento

Discar *Bloco* (se existir) + n° apto.

Ligar para ramal físico

Discar # + n° da posição física (201 à 224).

Pânico (#9 para ativar e desativar)

Quando ativo, toca em todos os pontos de ramais da central, de 4 em 4, exceto nos ramais de porteiro e no ramal que ativou o comando, alertando alguma anomalia no condomínio, como por exemplo, incêndio.

É ativado somente pelo ramal especial, configurado pela Programação 4.

Também é acionado quando a central detectar um curto no conector EMERG localizado na placa Base/CPU (CN5).

Transferir ligação (Flash + Apartamento)

Para transferir uma ligação (do porteiro XPE 24 LIGHT) para um apartamento, digite: *Flash + Apartamento* e em seguida, coloque o fone no gancho.

Obs.: a função Transferência pode ser usada apenas para ligações feitas do XPE 24 LIGHT. Não é possível realizar transferências entre ramais.

Operação com PABX

Se houver um PABX instalado no apartamento, o ramal da CP 24 LIGHT deverá ser conectado numa posição de tronco do PABX.

Programação

Todas as programações de sistema são realizadas de qualquer ramal da primeira placa de ramal com telefone MF e sempre pressionando a tecla * (asterisco) deste telefone após cada código de programação.

Programação de fábrica

- **Porteiro eletrônico 91:** Ramal Físico PORT. 1
- **Porteiro eletrônico 92:** Ramal Físico PORT. 2
- **Ramal flexível 94:** Ramal Físico 201

Obs.:

- *Os comandos de programações da CP 24 LIGHT são semelhantes aos das centrais CP 48 e CP 112, porém com programações mais simples.*
- *Para mais informações, consulte o site: www.intelbras.com.br/maxcom.*

Realize o passo 1 para iniciar a programação, depois realize quantas programações forem necessárias e finalize com o passo 3.

Obs.: após cada * digitado, aguarde até ouvir 2 bipes longos de confirmação de programação. Aguarde o tom de linha antes de continuar a digitar a programação desejada.

Passo 1	Início de programação
701 + sss *	Sss = senha única de 3 dígitos

Padrão de fábrica: sss = 000.

Passo 2	Realização das programações
---------	-----------------------------

Realize quantas vezes for necessário dentre as programações de 1 a 11 a seguir. Aguarde até ouvir 2 bipes longos de confirmação de término de programação após cada * digitado.
Aguarde o tom de linha antes de continuar a digitar a programação desejada.

Passo 3	Término de programação
701 99 *	Aguarde até ouvir 2 bipes longos de confirmação de término de programação.

Programação 1	Programação de numeração flexível
---------------	-----------------------------------

Associa o número do ramal ao bloco (se existir) + ap.

704 rrr ap. *	Rrr = 201 a 224 (nº físico do ramal). Ap. = nº do bloco (se existir) + ap. (nº flexível).
704 rrr *	Apaga flexível do ramal.

Aptos de 1 a 5 dígitos (1 até 65534).

Programação 2 **Numeração seriada dos apartamentos**

Associa o número do ramal ao bloco (se existir) + ap. de forma SERIADA, ou seja, substitui várias programações 704 rrr ap. * Deve ser usada para pequenos grupos de apartamentos para evitar erros.

705 rrr *	rrr = 201 a 224 = ramal inicial da programação seriada.
1º ap. *	1º ap. = nº do bloco (se existir) + 1º ap.
2º ap. *	2º ap. = nº do bloco (se existir) + 2º ap.
Último ap. *	Último ap. = nº do bloco (se existir) + último ap.
*	* = fim da programação seriada

Aptos de 1 a 5 dígitos (1 até 65534).

Programação 3 **Senha de programação**

Altera a senha de programação. Programação utilizada em caso de perda da senha.

747 ssn *	ssn = senha nova de 3 dígitos
-----------	-------------------------------

Em caso de perda da senha, siga o procedimento para abrir a programação via strap (sem senha):

- Feche o strap PROG 2 na CPU;
- Coloque e retire o strap RESET na CPU;
- Digite 747 ssn *, para programar a nova senha;
- Digite 701 99 *;
- Abra o strap PROG 2 na CPU;
- Coloque e retire o strap RESET na CPU;
- A nova senha já estará programada e pronta pra ser utilizada.

Programação 4 **Configuração do ramal especial**

Configura rrr como ramal Especial (sai de fábrica sem ramal especial).

745 rrr *	rrr = 201 a 224
-----------	-----------------

Este ramal atende porteiro, através da tecla *Portaria* e pode acionar a função *Pânico*.

745 000 *	Elimina o ramal especial
-----------	--------------------------

Programação 5 **Ramal de porteiro com numeração flexível**

Habilita o *Porteiro 1* ou *Porteiro 2* para utilizar numeração flexível.

733 P nnn *	P = 1 ou 2 nnn = 1 a 65534
-------------	-------------------------------

Padrão de fábrica: Port. 1 = 91 e Port. 2 = 92.

Desabilita a numeração flexível do porteiro.

733 P *	P = 1 ou 2
---------	------------

Programação 6 **Tempo de duração do comando de pânico**

Programa o tempo de toque do comando de pânico nos ramais. Também é acionado quando a central detectar um curto no conector *EMERG (CN5)* localizado na placa *Base/CPU*.

743 t *	t = 1 a 5 (múltiplo de 1 minuto)
743 0 *	Desabilita a função do comando de pânico

Padrão de fábrica: t = 3 (3 minutos).

Programações do porteiro XPE 24 LIGHT

Obs.: para qualquer tipo de programação referente ao porteiro XPE 24 LIGHT (programações de 7 à 13) não há necessidade de ligar para o mesmo. Esta é uma das diferenças entre o XPE 24 LIGHT e o XPE 1013.

Programação 7 Tempo de abertura do fecho do XPE 24 LIGHT

Programa o tempo de abertura do fecho eletromagnético (saída FA) do porteiro XPE 24 LIGHT.

760 P t *	P = 1 ou 2 t = 1 a 9 (múltiplo de 1 segundo)
-----------	---

No caso de troca do porteiro ou reset geral, re programe o tempo de abertura do fecho. **Após programar, aguardar 20 segundos para que a central envie a programação para o porteiro XPE 24 LIGHT.**

Padrão de fábrica: t = 1 (1 segundo).

Programação 8 Tempo de abertura do contato seco do XPE 24 LIGHT

Programa o tempo de abertura do contato seco (saída FB) do porteiro XPE 24 LIGHT.

761 P tt *	P = 1 ou 2 tt = 01 a 30 (múltiplo de 1 segundo)
------------	--

No caso de troca do porteiro ou reset geral, re programe o tempo de abertura do contato seco. **Após programar, aguardar 20 segundos para que a central envie a programação para o porteiro XPE 24 LIGHT.**

Padrão de fábrica: t = 01 (1 segundo).

Programação 9 Tempo de conversação do XPE 24 LIGHT

Programa o tempo limite de conversação entre um ramal qualquer e o porteiro XPE 24 LIGHT.

762 t *	t = 1 a 5 (múltiplo de 1 minuto)
---------	----------------------------------

Padrão de fábrica: t = 2 (2 minutos).

Programação 10 Configuração de abertura da fechadura com o comando ** no ramal

Configura qual fechadura o usuário vai acionar no ramal com o uso do comando **, quando em conversação com o porteiro XPE 24 LIGHT.

763 + P + N *	P = 1 ou 2 N = 0 a 2. Onde: N = 0 - Não aceita comando ** N = 1 - Abre Fechadura 1 (saída FA do porteiro) N = 2 - Abre Fechadura 2 (saída FB do porteiro)
---------------	---

Padrão de fábrica: N = 1 (saída FA) para ambos os porteiros.

Programação 11**Configuração de abertura da fechadura no XPE 24 LIGHT com senha**

Configura qual fechadura o usuário vai acionar no XPE 24 LIGHT com o uso da senha.

$764 + P + N *$

$P = 1$ ou 2

$N = 1$ a 2 . Onde:

$N = 1$ - Abre Fechadura 1 (saída FA do porteiro)

$N = 2$ - Abre Fechadura 2 (saída FB do porteiro)

Padrão de fábrica: $N = 1$ (saída FA) para ambos os porteiros.

Programações do usuário

Obs.: para as programações do usuário, não é necessário entrar no modo de programação.

As configurações a seguir devem ser realizadas no próprio ramal do apartamento.

Programação 12**Configuração no ramal da senha de abertura da fechadura**

Programa no próprio ramal do apartamento a senha para abertura da fechadura.

Não é necessário ligar para o XPE 24 LIGHT.

601 + SSS

SSS = senha de 3 dígitos

Exemplo:

Ap. 101 configura a senha 123 para abertura da fechadura.

Retire o ramal 101 do gancho e aguarde o tom de chamada.

Digite # 601 123.

Aguarde 2 bipes longos de confirmação.

O ap. 101 está configurado para uso da senha 123 para abertura da fechadura.

Para abrir a fechadura, no porteiro XPE 24 LIGHT, digite:

Pressione a tecla **SENHA**.

Digite 123 101.

Aguarde o acionamento da fechadura.

Programação 13**Configuração da senha de serviço para abertura da fechadura**

Programa no próprio ramal a senha de serviço para abertura da fechadura, podendo ser usada para ambos os porteiros. **Não é necessário ligar para o XPE 24 LIGHT.**

602 + SSS + 00 + N

SSS = senha de 3 dígitos

$N = 1$ ou 2 (senha de serviço 1 ou 2)

Exemplo:

Ap. 101 configura as senhas de serviço 123 e 456 para abertura da fechadura.

Retire o ramal 101 do gancho e aguarde o tom de chamada.

Digite # 602 123 00 1 (primeira senha de serviço).

Aguarde 2 bipes longos de confirmação.

Aguarde o tom de chamada.

Digite # 602 456 00 2 (segunda senha de serviço).

Aguarde 2 bipes longos de confirmação.

As senhas de serviço 123 e 456 estão configuradas para abertura da fechadura.

Para abrir a fechadura, no porteiro XPE 24 LIGHT, digite:

Pressione a tecla **SENHA**.

Digite 123 001 (senha de serviço 1) ou 456 002 (senha de serviço 2).

Aguarde o acionamento da fechadura.

Reset geral

Através do *Reset geral* todas as programações, exceto as de fábrica, serão apagadas.

Recomenda-se sempre efetuar o *Reset geral* na ativação do sistema no campo.

1. Coloque os straps *PROG1* e *PROG2*;
2. Coloque e retire o strap *RESET*. Os LEDs *LD1* e *LD2* acenderão e, em seguida, piscarão simultaneamente;
3. Retire os straps *PROG1* e *PROG2*. Os LEDs *LD1* e *LD2* continuarão piscando simultaneamente;
4. Coloque e retire o strap *RESET*. Os LEDs *LD1* e *LD2* acenderão e, em seguida, o LED *LD2* passará a piscar lentamente, indicando operação normal do sistema.

Atualização do software da CP 24 LIGHT

Para atualizar o software da central, siga o procedimento:

1. Desligue a central e coloque uma memória 24C512 com o software da central na posição C115;
2. Ligue a central. Os LEDs *LD1* e *LD2* acenderão e, em seguida, o LED *LD2* começará a piscar lentamente, indicando operação normal do sistema;
3. Coloque o strap *PROG1*;
4. Coloque e retire o strap *RESET*. Os LEDs *LD1* e *LD2* acenderão e, em seguida, o LED *LD1* começará a piscar rapidamente indicando que a central está buscando o software na memória. Após o término da busca, o LED *LD1* irá alternar entre piscar 2 vezes e parar, indicando sucesso na atualização do software da central;
5. Desligue a central, retire o C115 e o strap *PROG1*;
6. Ligue a central. Os LEDs *LD1* e *LD2* acenderão e, em seguida, o LED *LD2* começará a piscar lentamente, indicando operação normal do sistema;
7. Em caso de erro na atualização do software, o LED *LD1* irá alternar entre piscar 3 vezes e parar.

Termo de garantia

Para a sua comodidade, preencha os dados abaixo, pois, somente com a apresentação deste em conjunto com a nota fiscal de compra do produto, você poderá utilizar os benefícios que lhe são assegurados.

Nome do cliente:

Assinatura do cliente:

Nº da nota fiscal:

Data da compra:

Modelo:

Nº de série:

Revendedor:

Fica expresso que esta garantia contratual é conferida mediante as seguintes condições:

1. Todas as partes, peças e componentes do produto são garantidos contra eventuais **defeitos de fabricação** que porventura venham a apresentar, pelo prazo de 1 (um) ano, sendo este prazo de 3 (três) meses de garantia legal mais 9 (nove) meses de garantia contratual, contado a partir da data de entrega do produto ao Senhor Consumidor, conforme consta na nota fiscal de compra do produto, que é parte integrante deste Termo em todo território nacional. Esta garantia contratual implica na troca gratuita das partes, peças e componentes que apresentarem defeito de fabricação, além da mão-de-obra utilizada nesse reparo. Caso não seja constatado defeito de fabricação, e sim defeito(s) proveniente(s) de uso inadequado, o Senhor Consumidor arcará com estas despesas.
2. Constatado o defeito, o Senhor Consumidor deverá imediatamente comunicar-se com o Serviço Autorizado mais próximo que consta na relação oferecida pelo fabricante - **somente estes estão autorizados a examinar e sanar o defeito durante o prazo de garantia aqui previsto**. Se isto não for respeitado **esta garantia perderá sua validade**, pois o produto terá sido violado.
3. Na eventualidade do Senhor Consumidor solicitar o atendimento domiciliar, deverá encaminhar-se ao Serviço Autorizado mais próximo para consulta da taxa de visita técnica. Caso seja constatada a necessidade da retirada do produto, as despesas decorrentes, transporte, segurança

de ida e volta do produto, ficam sob a responsabilidade do Senhor Consumidor.

4. **A garantia perderá totalmente sua validade se ocorrer qualquer das hipóteses a seguir:** **a)** se o defeito não for de fabricação, mas sim, ter sido causado pelo Senhor Consumidor ou terceiros estranhos ao fabricante; **b)** se os danos ao produto forem oriundos de acidentes, sinistros, agentes da natureza (raios, inundações, desabamentos, etc.), umidade, tensão na rede elétrica (sobretensão provocada por acidentes ou flutuações excessivas na rede), instalação/uso em desacordo com o Manual do Usuário ou decorrente do desgaste natural das partes, peças e componentes; **c)** se o produto tiver sofrido influência de natureza química, eletromagnética, elétrica ou animal (insetos, etc.); **d)** se o número de série do produto houver sido adulterado ou rasurado; **e)** se o aparelho houver sido violado.

Sendo estas condições deste Termo de Garantia complementar, a Intelbras S/A reserva-se o direito de alterar as características gerais, técnicas e estéticas de seus produtos sem aviso prévio.

Todas as imagens deste manual são ilustrativas.

Intelbras S/A – Indústria de Comunicação Eletrônica Brasileira
Rua Capitão Vicente Ribeiro do Vale, 340 - Centro
Santa Rita do Sapucaí/MG - 37540-000
www.intelbras.com.br/maxcom

01/12

intelbras
Maxcom

SUPORE A CLIENTES
labmaxcom@intelbras.com.br
(35) 3471 9840

